



CT8224

4 键触摸检测 IC

版本	更新时间	更新说明	描述
V1.3	2015-6-15	修改应用电路重要说明(选项脚悬空问题)	4 键触摸检测 IC
V1.4	2015-11-19	SOP8-3KEY 电路有更新	
V1.5	2018-5-10	SOP8-2KEY 电路有更新	

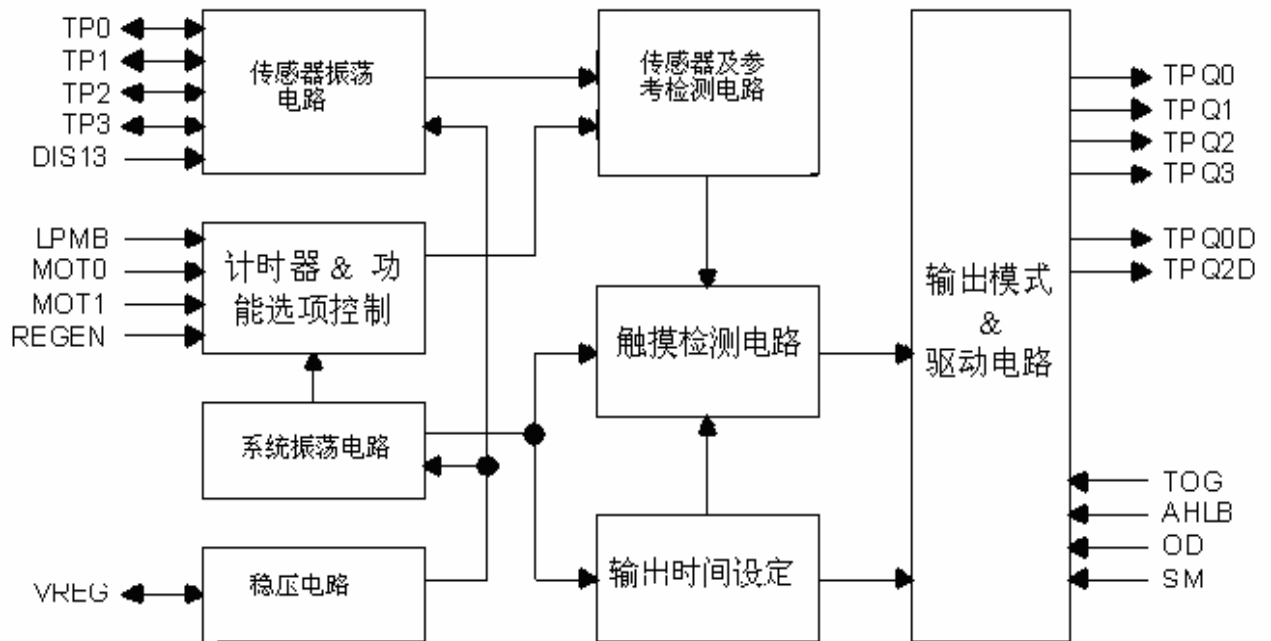
一、概述

CT8224 是一款使用电容式感应原理设计的触摸 IC，其稳定的感应方式可以应用到各种不同电子类产品，面板介质可以是完全绝缘的材料，专为取代传统的机械结构开关或者普通按键而设计。提供 4 个触摸输入引脚及 4 个直接输出引脚。

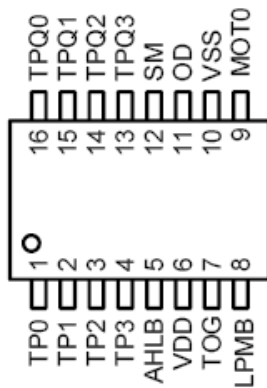
二、特点

- ◆ 工作电压：2.4V~5.5V
- ◆ 可以由外部 Option 选择是否启用内部稳压电路功能
工作电流@VDD=3V 无负载时，低功耗模式下典型值小于 4.0uA
- ◆ @VDD=3V 时，在快速模式下触摸按键最快响应时间为 60mS，低功耗模式下为 160mS
- ◆ 各触摸按键灵敏度可以由外部电容进行调节(0~50pF)
- ◆ 提供 LPMB 引脚选择快速模式或低功耗模式
- ◆ 提供直接输出模式，触发模式，开漏输出，CMOS 高电平有效或低电平有效输出，经由 TOG/AHLB/OD 引脚选择
- ◆ 提供两个无二极管保护的输出引脚 TPQ0D，TPQ2D 仅限于低电平有效
- ◆ 提供 MOT1, MOT0 引脚选择最大输出时间：120Sec/64 Sec /16 Sec /无穷大
- ◆ 上电后约有 0.5 Sec 的系统稳定时间，在此期间内不要触摸 Touch PAD，且触摸功能无效
- ◆ 有自动校准功能，当无按键被触摸时，系统重新校准周期约为 4.0 Sec

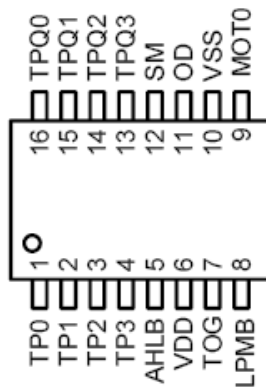
三、功能模块图



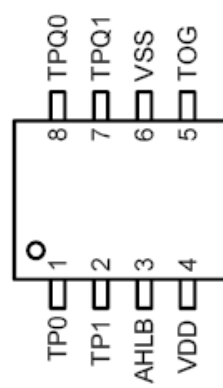
四、封装及引脚描述



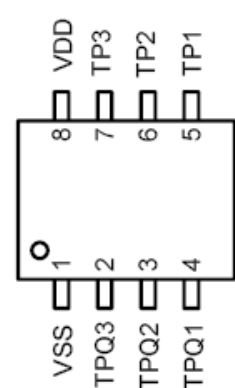
SSOP16
8224S-4(4KEY)



SOP16
8224-4(4KEY)



SOP8
8224-2(2KEY)



SOP8
8224-3(3KEY)

序号	名称	I/O 类型	功能描述
1	TP0	I/O	触摸输入引脚
2	TP1	I/O	触摸输入引脚
3	TP2	I/O	触摸输入引脚

4	TP3	I/O	触摸输入引脚
5	AHLB	I-PL	输出高,低有效电平选择, 默认值: 0
6	VDD	P	正电源电压
7	VREG	P	内部稳压电路输出引脚
8	TOG	I-PL	输出类型选择,默认值: 0
9	LPMB	I-PL	低功耗/快速模式选择, 默认值: 0
10	MOT1	I-PH	最长输出时间选择: 默认值: 1
11	MOT0	I-PH	
12	VSS	P	负电源电压, 接地
13	DIS13	I-PH	TP1、TP3 禁用选择引脚, 默认值: 1
14	REGEN	I-PH	内部稳压电路启用/禁用选择, 默认值: 1
15	OD	I-PH	开漏输出选择, 默认值: 1
16	SM	I-PH	单键/多键输出选择, 默认值: 1
17	TPQ3	O	直接输出引脚
18	TPQ2	O	直接输出引脚
19	TPQ2D	OD	开漏输出(无二极管保护电路), 低电平有效
20	TPQ1	O	直接输出引脚
21	TPQ0	O	直接输出引脚
22	TPQ0D	OD	开漏输出引脚(无二极管保护电路), 低电平有效

注: 引脚类型, I => CMOS 输入, I-PH => 带上拉电阻的 CMOS 输入, I-PL => 带下拉电阻的 CMOS 输入;

O => CMOS 输出, I/O => CMOS 输入/输出, P => 电源/地, OD => CMOS 漏极开路(Open Drain)输出;

五、功能描述

1. 灵敏度调节

PCB 板上感应焊盘尺寸大小及走线会直接影响灵敏度, 因此灵敏度调节需要根据实际应用的 PCB 应进行调节, CT8224 提供一些外部调节灵敏度的方法。

1-1 改变感应焊盘尺寸大小

若其他条件固定不变, 使用一个较大的感应焊盘将会增大其灵敏度, 反之灵敏度将下降, 但是感应焊盘的尺寸大小也必须是在其有效范围值内。

1-2 改变面板厚度

若其他条件固定不变, 使用一个较薄的面板也会将灵敏度提高, 反之灵敏度则下降, 但是面板的厚度

必须低于其最大值。

1-3 通过调节外接电容 Cs0~Cs3 (参见图 5-1)

若其他条件固定不变,可以根据各键的实际情况通过调节 Cs 电容值使其达到最佳的灵敏度,同时以使各键的灵敏度达到一致。当 Cs 电容不接时其灵敏度为最高。Cs0~Cs3 的容值越大其灵敏度越低,Cs 可调节范围为: $0 \leq Cs0 \sim Cs3 \leq 50pF$ 。

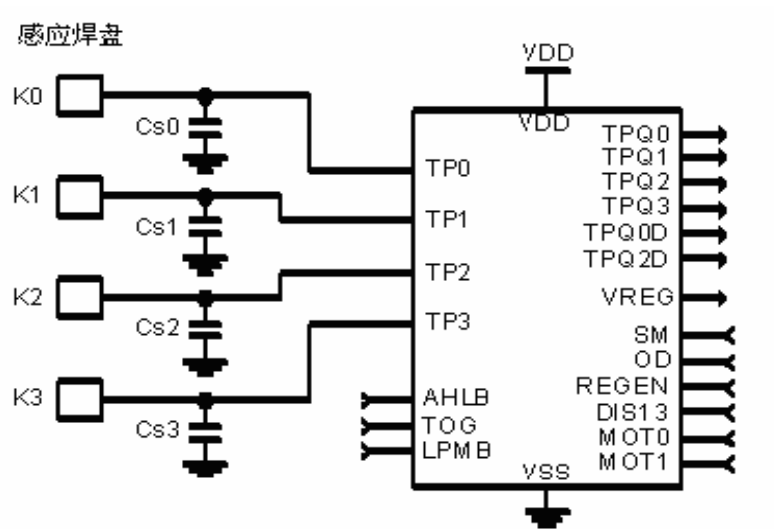


图 5-1 电容与各按键关系图

2. 输出模式选择(由 TOG, OD, AHLB 引脚选择)

CT8224 在直接输出模式下其输出引脚 (TPQ0~TPQ3) 可由 AHLB 引脚来设定其输出高电平或低电平有效,同时也可由 TOG 引脚来设定为触发模式或通过 OD 引脚来设定为开漏输出模式 (有二极管保护电路),另外 TPQ0D, TPQ2D 为开漏模式输出仅提供低电平有效且不带二极管保护电路。见表 5-1 和表 5-2。

表 5-1 引脚 TPQ0~3 选项描述表

TOG	OD	AHLB	引脚 TPQ0~3 选项描述	备注
0	1	0	直接模式, CMOS 输出, 高电平有效	默认
0	1	1	直接模式, CMOS 输出, 低电平有效	
0	0	0	直接模式, 开漏输出, 高电平有效	
0	0	1	直接模式, 开漏输出, 低电平有效	
1	1	0	触发模式, CMOS 输出, 上电状态=0	
1	1	1	触发模式, CMOS 输出, 上电状态=1	
1	0	0	触发模式, 上电状态为高阻抗, 高电平有效	
1	0	1	触发模式, 上电状态为高阻抗, 低电平有效	

表 5-2 引脚 TPQ0D, TPQ2D 选项描述表

TOG	引脚 TPQ0D, TPQ2D 选项描述	备注
0	直接模式, 开漏输出低电平有效, 上电状态为高阻抗	默认
1	触发模式, 开漏输出低电平有效, 上电状态为高阻抗	

3. 有效键输出选择 (由 SM 引脚选择)

CT8224 可通过 SM 引脚来选择单键和多键输出模式。

表 5-3 有效键输出选择表

SM	功能说明	备注
1	多键模式	默认
0	单键模式	

多键模式: TP0-TP3 可同时输出被触摸到的二个或二个以上的键。

单键模式: TP0-TP3 只能有一个键输出, 当某一个键被检测到并输出时, 另外 3 个键触摸将无效。

4. 有效键最长输出时间 (由 MOT0, MOT1 引脚选择)

如果因其它非正常因素造成有物体触摸到键并且电容量改变足够以被承认为有效触摸, 会使其一直动作, 为了防止此类现象的发生, 所以 CT8224 设计了有效键最长输出时间设定电路, 可设置键的最长输出时间, 当物体触摸时间超过所设定时间时, 系统将会返回到上电初始化状态并停止输出直到下一次被触摸时。

表 5-4 有效键最长输出时间表

MOT1	MOT0	功能说明	备注
0	0	最长输出时间 120Sec	
0	1	最长输出时间 64Sec	
1	0	最长输出时间 16Sec	
1	1	无穷大(禁止输出时间设定)	默认

5. 快速模式和低功耗模式选择 (由 LPMB 引脚选择)

CT8224 有提供快速和低功耗两种模式可选择, 由 LPMB 引脚进行选择, 当 LPMB 引脚连接到 VDD 时 CT8224 工作在快速模式下, 当 LPMB 引脚悬空或接 VSS 时, CT8224 工作在低功耗模式。

在快速模式下, 其响应速度较快, 但是耗电流会稍大。在低功耗模式下, 功耗会较小, 但是首次触摸时其响应速度会慢些, 此后其响应速度将和快速模式一样, 因此时系统已经自动转换到快速模式下进行工

作。当所有键释放超过 8Sec 后，系统又将恢复到低功耗工作模式。两种工作模式状态时序如图 5-2。

表 5-5 快速模式和低功耗模式选择表

LPMB	功能说明	备注
1	快速模式	
0	低功耗模式	默认

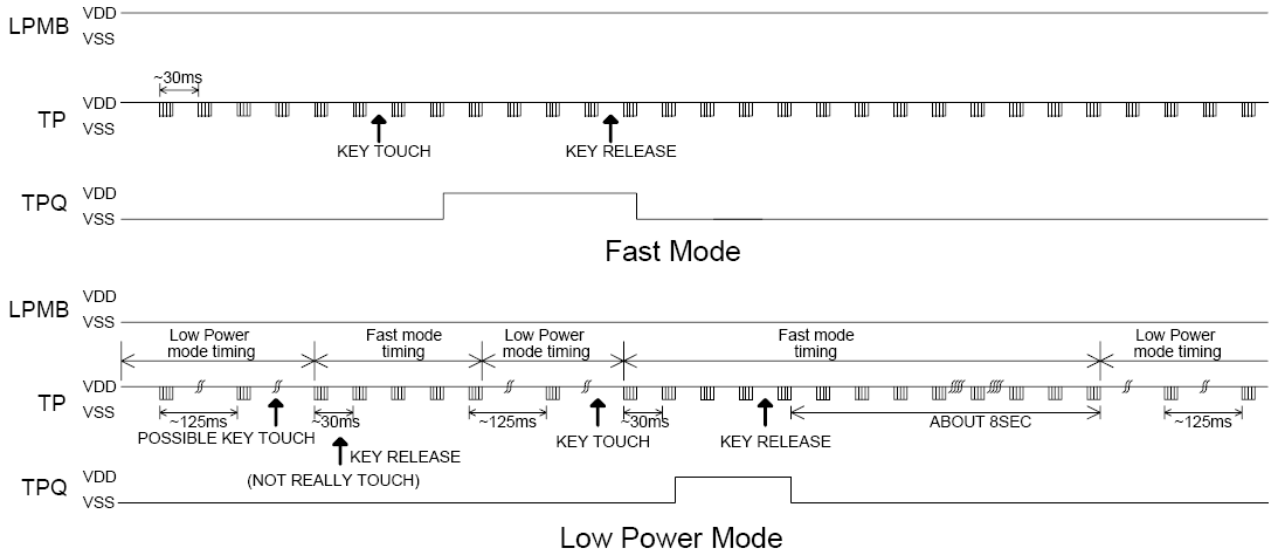


图 5-2 快速模式和低功耗模式时序图

6. 内部稳压电路启用/禁用选择(由 REGEN 引脚选项)

CT8224 有内部稳压电路，通过 REGEN 引脚可以选择是否启用内部稳压电路，当 REGEN 引脚悬空或连接到 VDD 时即启用内部稳压电路。当 REGEN 引脚连接到 VSS 时，则禁用内部稳压电路，当禁用内部稳压电路时，VREG 引脚必须与外部 VDD 相连接。

表 5-6 内部稳压电路启用/禁用选择表

REGEN	功能说明	备注
1	启用内部稳压电路	默认
0	禁用内部稳压电路	

7. 输入键数选择 (由 DIS13 引脚选项)

如果小于两个键，CT8224 可以通过 DIS13 引脚选择 TP1 和 TP3 为禁用，以达到更低功耗的目的。当 DIS13 与 VSS 相连接时，触摸 TP1，TP3 则无效。

表 5-7 输入键数选择表

DIS13	功能说明	备注
1	启用 TP1, TP3	默认
0	禁用 TP1, TP3	

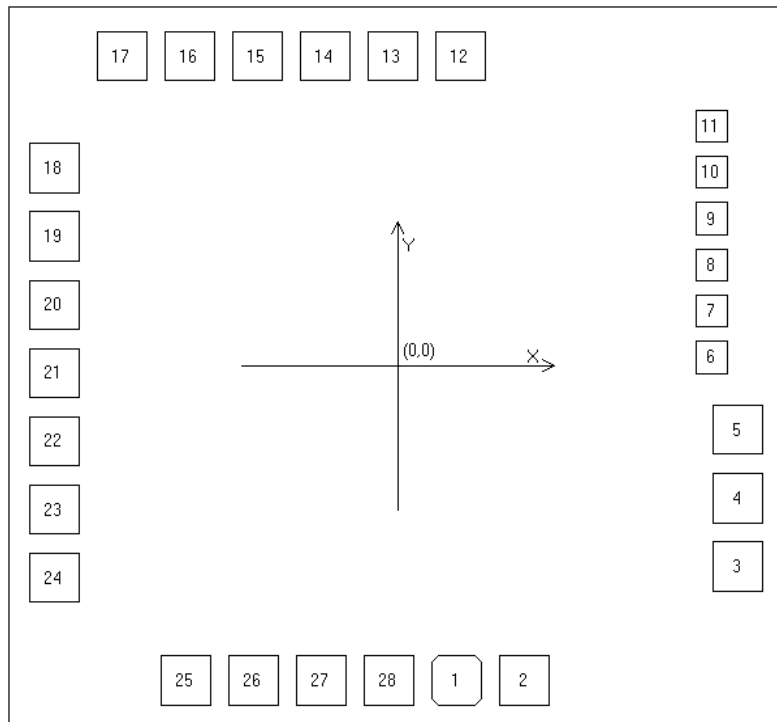
六、绝对最大值 (所有电压以 VSS 为参考)

项目	符号	额定值	单位
供给电压	V_{DD}	-0.3 ~ 5.5	V
输入/输出电压	V_I / V_O	$V_{SS}-0.3 \sim V_{DD}+0.3$	V
工作温度	T_{DD}	0 ~ 70	°C
储藏温度	T_{ST}	-20 ~ 125	°C

七、电气参数 (所有电压以 VSS 为参考, VDD=3.0V, 环境温度为 25°C)

参数	符号	条件	最小值	典型值	最大值	单位
工作电压	VDD	禁用内部稳压电路	2.0		5.5	V
工作电压	VDD	启用内部稳压电路	2.4		5.5	V
内部稳压电路输出	VREG		2.2	2.3	2.4	V
工作电流 (4 键, DIS=1, 无负载)	I_{OP1}	低功耗模式 (启用内部稳压电路)		3.5		μA
		快速模式 (启用内部稳压电路)		8.0		μA
工作电流 (2 键, DIS=0, 无负载)	I_{OP2}	低功耗模式 (启用内部稳压电路)		3.0		μA
		快速模式 (启用内部稳压电路)		6.0		μA
输入引脚	V_{IL}	输入低电压范围	0		0.2	VDD
输入引脚	V_{IH}	输入高电压范围	0.8		1.0	VDD
输出引脚灌电流	I_{OL}	VDD=3V, VOL=0.6V		9.5		mA
输出引脚驱动电流	I_{OH}	VDD=3V, VOH=2.4V		-5.0		mA
按键响应时间	T_R	快速模式		60		mS
		低功耗模式		160		mS

八、引脚排列图



衬底接 VSS

NO.	PAD NAME	X	Y	NO.	PAD NAME	X	Y
1	TP0	103	-542	15	LPMB	-243	537
2	TP1	221	-542	16	MOT1	-361	537
3	TP2	592	-344	17	MOT0	-479	537
4	TP3	592	-226	18	VSS	-597	343
5	AHLB	592	-108	19	DIS13	-597	225
6	A	546	16	20	REGEN	-597	107
7	B	546	96	21	OD	-597	-10
8	C	546	176	22	SM	-597	-128
9	D	546	256	23	TPQ3	-597	-246
10	E	546	336	24	TPQ2	-597	-364
11	VSS2	546	416	25	TPQ2D	-368	-542
12	VDD	110	537	26	TPQ1	-250	-542
13	VREG	-7	537	27	TPQ0	-132	-542
14	TOG	-125	537	28	TPQ0D	-14	-542

九、应用电路图

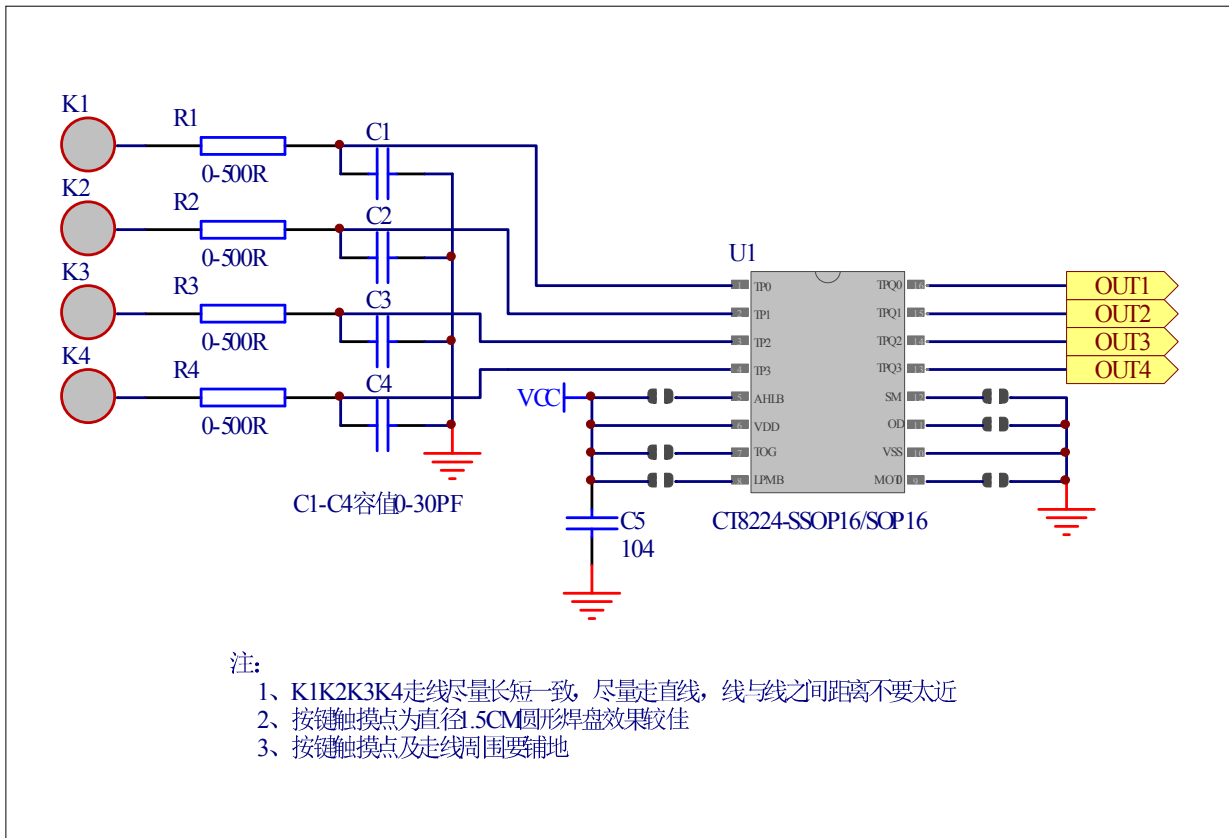


图 9-1 CT8224-SOP16/SSOP16-4KEY 参考电路图

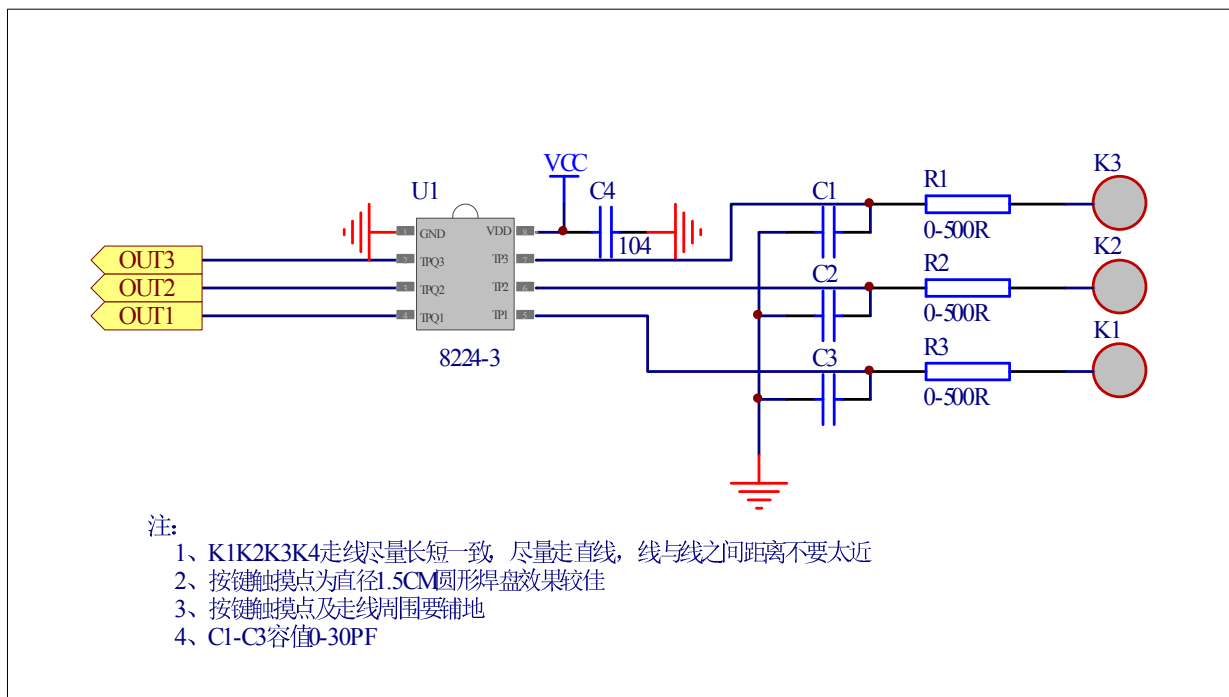
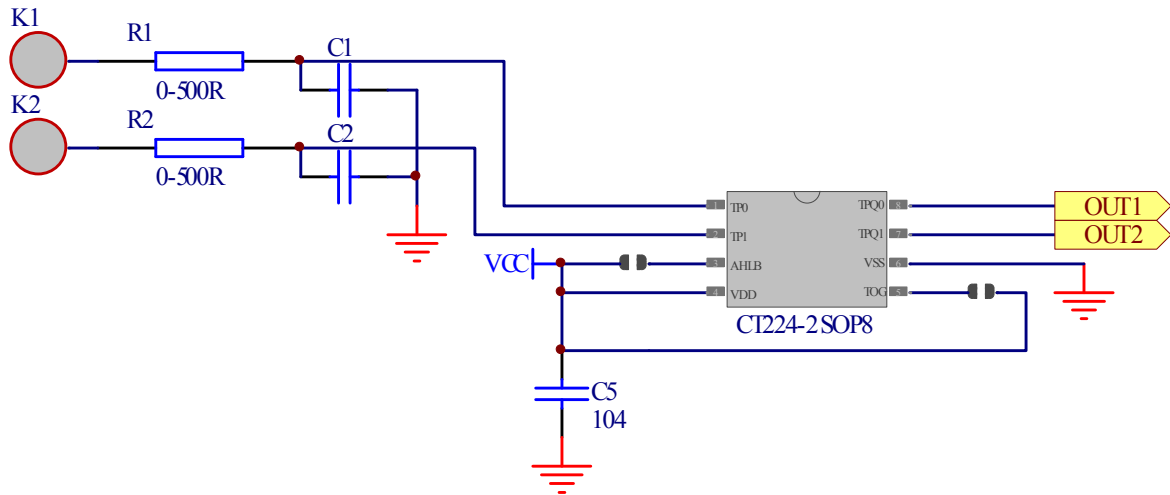


图 9-2 CT8224-SOP8-3KEY 参考电路图



注:

- 1、K1K2K3K4走线尽量长短一致，尽量走直线，线与线之间距离不要太近
- 2、按键触点为直径1.5CM圆形焊盘效果更佳
- 3、按键触点及走线周围要铺地
- 4、C1-C2容值0-30PF

图 9-3 CT8224-SOP8-2KEY 参考电路图

输出模式说明

TOG	OD	AHLB	TPQ0-TPQ3功能说明
open	open	open	直接模式，CMOS高电平有效输出
open	open	VDD	直接模式，CMOS低电平有效输出
open	VSS	open	直接模式，开漏高电平有效输出
open	VSS	VDD	直接模式，开漏低电平有效输出
VDD	open	open	触发模式，CMOS输出，上电状态=0
VDD	open	VDD	触发模式，CMOS输出，上电状态=1
VDD	VSS	open	触发模式，上电状态为高阻抗，高电平有效
VDD	VSS	VDD	触发模式，上电状态为高阻抗，低电平有效

TOG	管脚TPQ0D, TPQ2D (无保护二极管) 功能说明
open	直接模式，开漏输出低电平有效，上电状态为高阻抗
VDD	触发模式，开漏输出低电平有效，上电状态为高阻抗

键输出模式

SM	功能说明
open	多键模式
VSS	单键模式

最长输出时间设定

MOT1	MOT0	功能说明
VSS	VSS	最长输出时间120秒
VSS	open	最长输出时间64秒
open	VSS	最长输出时间16秒
open	open	无穷大(禁止输出时间设定)

快速模式\低功耗模式选择

LPMB	功能说明
VDD	快速模式
open	低功耗模式

输入键数选择

DIS13	功能说明
open	TP1, TP3启用
VSS	TP1, TP3禁用

- 注: 1. 在 PCB 上，感应焊盘距离 IC 管脚的连线越短越好。并且每根感应线不能平行交叉。
2. 覆盖在 PCB 上的面板不能是带有金属成份或其它导电的材料，包括最表面的涂料。
3. VDD 及 VSS 必需使用电容器 C5 做滤波，同时在布线时 C5 电容器必需是最近距离靠近 IC 的 VDD 及 VSS 管脚之间。
4. 电容 C1~C4 是用于调节其灵敏度，C1~C4 的值越小，则灵敏度越高。灵敏度的选择需要根据 PCB

的实际应用进行调节，C1~C4 的电容取值范围为 0~50pF。

5. 灵敏度调节电容(C1~C4)必须是使用温度变化其稳定性佳的电容，比如 X7R，NPO。对于触摸应用，推荐使用 NP 材质电容，以减少因温度变化对灵敏度造成的影响。

6. R1~R4 是触摸电极和触摸输入脚之间串联的电阻，用于提高触摸的抗干扰能力。如果使用环境干扰不大，R1~R4 可以不接。

7. 外围 PCB 电路布线规则具体可参考《电容式触摸按键-PCB 布线》文件。

8. 以上功能选项脚若选择默认值，建议接到固定电平，如需选择输出直接模式，TOG 脚建议接到 GND。

十、注意：

1. 以上信息如有更新，将不另作通知，请用户在使用前先确定手中的数据是否为最新版本。

2. 对于错误或不恰当操作所导致的后果，我们将不承担责任。